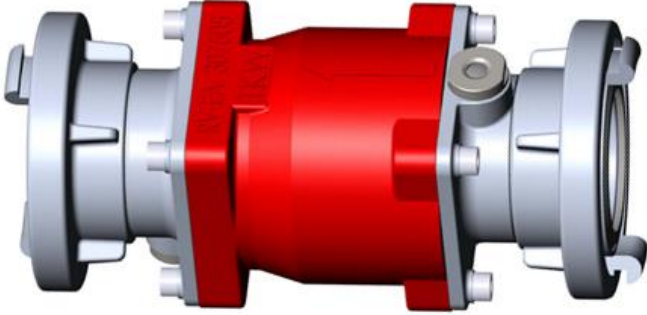


TKW Rückflussverhinderer B-B Typ EA



Anschlüsse Eingang-Ausgang: Festkupplung Storz B-75 IG 2 ½"
Freier Durchgang DN80
Durchfluss: ca. 5,000 l/min bei 1 bar Druckverlust
Belüfterventile: 2 Stück mit zusammen 144mm² Fläche
nach DVGW W405-B1 und DIN EN 1717
wie Systemtrenner EA
Kontrollanschlüsse und Entwässerung über ausschraubbare Belüftereinsätze möglich
Maße: 260x116x116mm
Gewicht: 2,55 kg

Vergleich von Druckverlusten

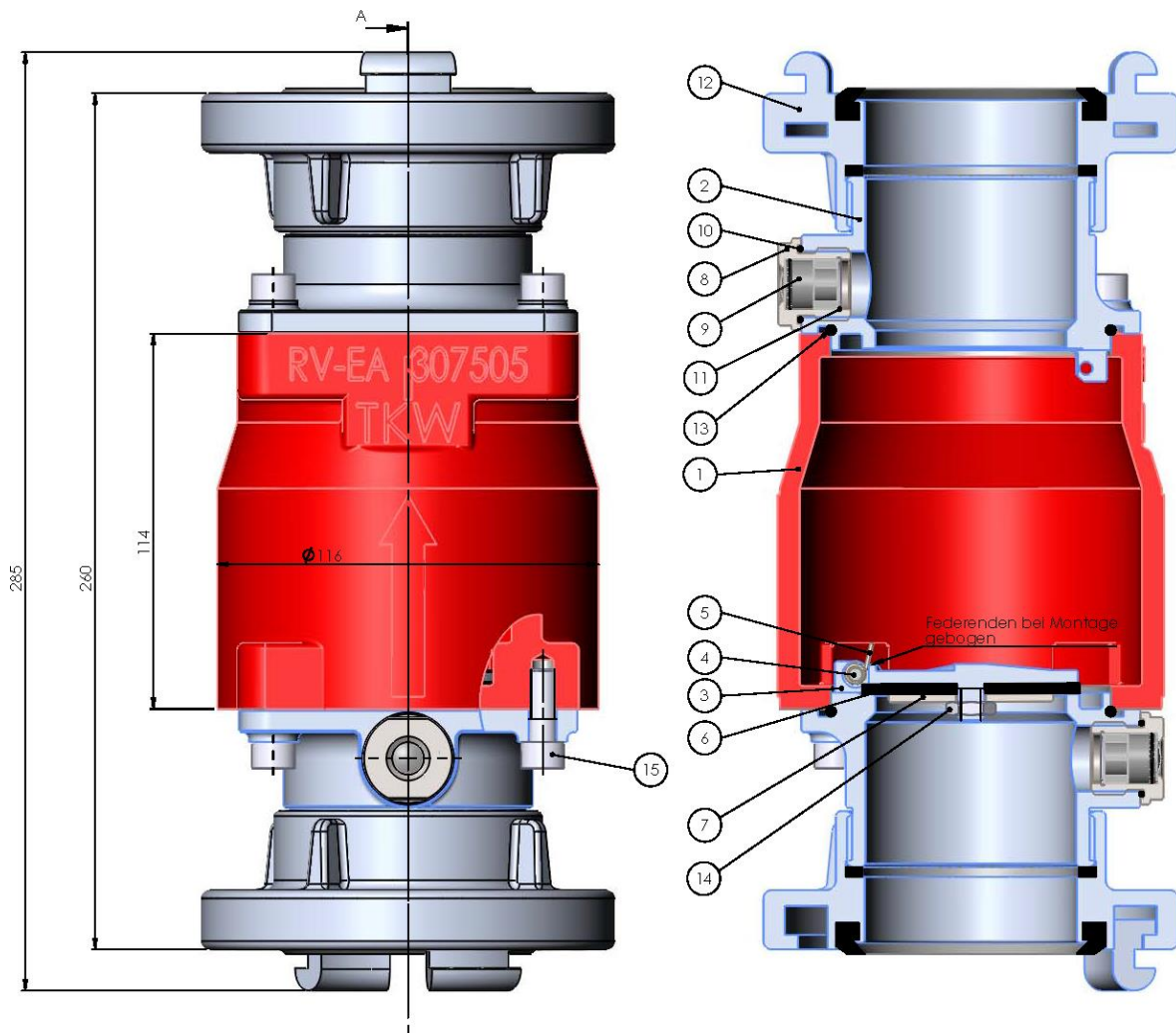
Durchfluss/Druckverlust	TKW RV	Systemtrenner Wettbewerb*
400 l/min	3 mbar	
800 l/min	10 mbar	
1000 l/min	20 mbar	1500 mbar
1500 l/min	45 mbar	
2000 l/min	82 mbar	
2500 l/min	130 mbar	
5000 l/min	1000 mbar	

*Die Angaben beziehen sich auf frei verfügbare Daten. Daher ohne Gewähr.



Wartungsempfehlung

Generell sollte der Rückflussverhinderer nur mit sauberem (Trink-)Wasser benutzt werden. Jede Verschmutzung im Medium kann die Lebenszeit der Armatur verringern bzw. zu Schäden führen. Die Armatur ist für einen Druck von PN 16 ausgelegt. Drücke über diesen Bereich hinaus können zu Schäden an der Armatur und Verletzungen führen! Die Armatur sollte nach jedem Gebrauch mit klarem Wasser gespült werden, um Schmutz zu entfernen. Die Funktion der Rückschlagklappe kann sowohl über die beiden Storz B-75 Kupplungen geprüft werden, indem z.B. ein Schlauch entgegen der aufgedruckten Flussrichtung angeschlossen und mit Druck beaufschlagt wird. Alternativ können die Kupplungen mit Blinddeckel versehen werden und über die Gewinde der Belüftungsventile die Rückschlagklappe geprüft werden.



15	Zylinderschr. M8x1,6 - A2-70	8	DIN 4762
14	Sechskantmutter ISO 4035 M8	1	A2-035
13	O - Ring 82 x 3	2	72 NBR 872
12	Festkupplung DIN 14308-B	2	
11	Sicherungsring DIN 472 15x1	2	1.4122
10	O - Ring 19 x 1,5	2	NBR 70 Shore
9	Belüfterpatrone DN 15	2	
8	Belüftereinsatz	2	1.4541
7	Klemmscheibe	1	1.4310
6	Dichtung 66x8x3	1	NBR 70 Shore
5	Schenkeifeder	1	1.4310
4	Zylinderstift ISO 2338-4m6x30	1	Al
3	Rückschlagklappe federb.	1	Al Mg3Mn (5454)
2	Gewindestützen II	2	Al Mg3Mn (5454)
1	Adapter	1	Al Mg3Mn (5454)
Pos.	Benennung	Zeichng. Nr.	Stck.
			Werkstoff / DIN / ISO